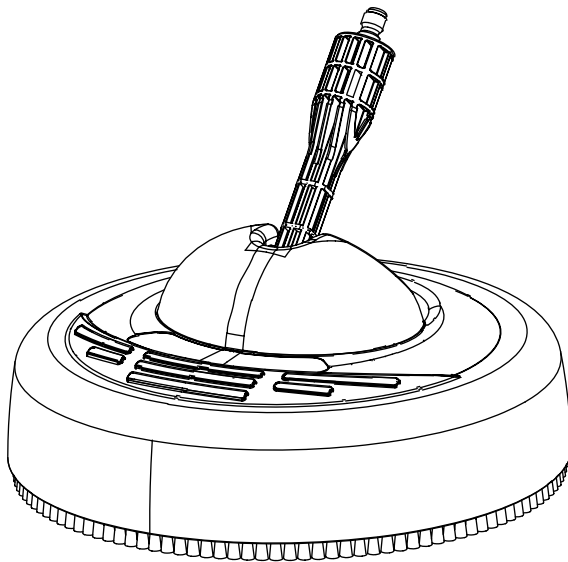



greenworks™

Limpiador de superficies
Modelo #: 30012



MANUAL DEL OPERADOR

LÍNEA TELEFÓNICA GRATIS PARA AYUDA: 1-888-90WORKS (888.909.6757)



ADVERTENCIA: Antes de hacer funcionar esta herramienta, lea cuidadosamente todas las reglas de seguridad y las instrucciones

Instrucciones de seguridad



ADVERTENCIA:

Lea y respete estas instrucciones originales de funcionamiento antes de iniciar la operación de la máquina y guárdelas para usarlas más adelante o para los siguientes propietarios.

- Por favor, respete las instrucciones de seguridad de su limpiador de alta presión.
- No debe haber personas en las inmediaciones del cabezal de limpieza.
- Tenga cuidado con la fuerza de retroceso. Asegúrese en una posición estable y sujete firmemente la pistola de alta presión con el tubo de extensión o el mango.
- Apague el limpiador de alta presión cuando termine de limpiar.
- Temperatura máxima del agua 104 °F (siga las instrucciones de su limpiador de alta presión).
- Use siempre protección para los ojos con pantallas laterales de conformidad con ANSI Z87.1.
- Después de usarlo o antes de realizar el mantenimiento desconecte siempre el limpiador de superficies de la varilla de rociado de limpieza a presión.

Símbolo



ADVERTENCIA:

No sujete el borde del limpiador de superficies cuando esté encendido.

Descripción del aparato

Cuando desembale los productos asegúrese de que no falta ningún accesorio y ninguno de los contenidos del paquete está dañado. Si detecta algún daño no utilice este accesorio, póngase en contacto con el servicio de atención al cliente de Greenworks, en 1-888-90WORKS (888.909.6757).

Conexiones 1/4". Enchufe de conexión rápida

Ancho de cubierta: 11".

Presión máxima: hasta 2000 psi

Flujo de agua máximo: 1,4 gpm

Temperatura máxima del agua: 104 °F

→ Véase la figura 1

1. conexión rápida de 1/4"
2. Cubierta
3. Boquilla de alta presión
4. Brazo rotor

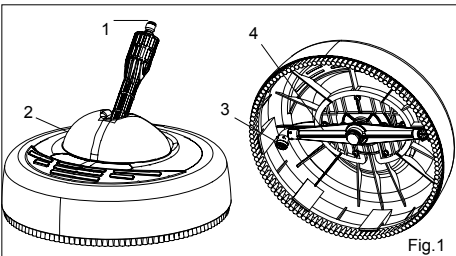


Fig. 1

Uso adecuado

El limpiador de superficies es adecuado para limpiar suelos de distintos materiales como el plástico, cemento, baldosas, piedra natural. Utilice el limpiador de superficies exclusivamente en su hogar privado.

Application

Limpieza de la superficie del suelo

Ajuste el limpiador de superficies a la varilla de rociado de alta presión con conector rápido de 1/4 de pulgada (0,635 cm).

→ Véase la figura 2.

1. Tire hacia atrás de la abrazadera de conexión rápida
2. Coloque el limpiador de superficies en su lugar
3. Empuje la abrazadera hacia delante.
4. Tire de la pistola de gatillo para poner en funcionamiento la máquina

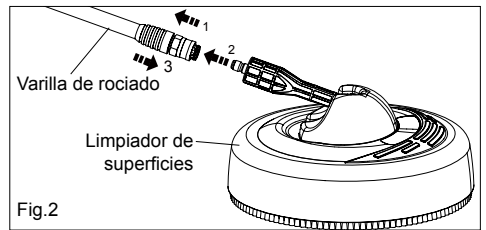


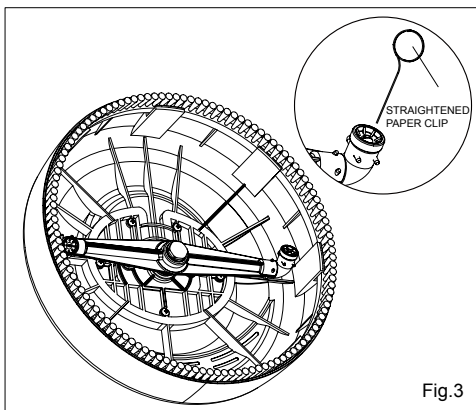
Fig.2



Fig.2.1

Consejos para la limpieza

- Las superficies exteriores deben barrerse antes de utilizar el limpiador de superficies para evitar dañar las boquillas de alta presión.
- El limpiador de superficies no es adecuado para restregar o cepillar.
- Si aparecen franjas o marcas con forma de espiral avance más lentamente. Si sigue habiendo franjas o espirales es posible que las boquillas del limpiador de superficies estén obstruidas. Desconecte el limpiador de superficies de la varilla de rociado de limpieza a presión antes de realizar el mantenimiento. Utilizando un clip estirado o una herramienta para limpiar boquillas (no incluida) libere el material que está obstruyendo o restringiendo la boquilla. (Véase la figura 3)



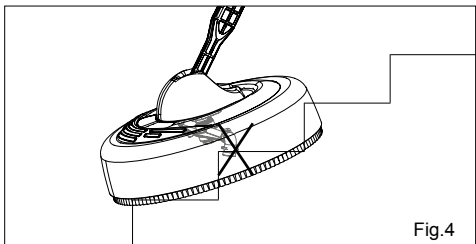
Cuidado



PRECAUCIÓN

→ Véase la figura 4

No pase por esquinas sueltas. NO levante o incline el limpiador de superficies desde una superficie horizontal mientras que esté conectado a la pistola de rociado durante el funcionamiento.



Información general

Protección del medio ambiente



El material de embalaje puede reciclarse. No coloque el embalaje en la basura ordinaria, colóquela en un lugar adecuado para su reciclaje.



Los aparatos viejos contienen material valioso que puede reciclarse. Por favor, realice el reciclado adecuado de los aparatos. Deshágase de sus viejos aparatos utilizando el sistema de recogida adecuado.

Cuidado

Utilice un trapo húmedo y limpie el aparato después de usarlo.

GARANTÍA



Por este medio y por un período de un año GREENWORKS™ garantiza este producto contra defectos en materiales, piezas o mano de obra al comprador original que cuente con una prueba de compra. GREENWORKS™, a su sola discreción reparará o reemplazará, sin costo alguno para el cliente, cualquier pieza que determine como defectuosa, siempre y cuando se haya hecho uso normal de ella. Esta garantía es válida solamente para unidades utilizadas de manera personal y que no hayan sido utilizadas o alquiladas para uso industrial o comercial, y que hayan recibido mantenimiento de acuerdo a las instrucciones que aparecen en el manual del propietario que se suministró con el producto nuevo.

ARTÍCULOS QUE NO CUBRE LA GARANTÍA:

1. Cualquier pieza que se haya vuelto inoperante debido a mal uso, uso comercial, abuso, descuido, accidente, mantenimiento inapropiado o alteración; o
2. La unidad, si no ha sido operada o si no se le ha dado mantenimiento de acuerdo al manual del propietario; o
3. Desgaste normal, excepto según se indica a continuación;
4. Procesos de mantenimiento rutinario tales como drenar el agua para evitar daños por congelamiento a la bomba y los componentes.
5. Deterioro normal del acabado exterior debido al uso y la exposición al entorno.

LÍNEA TELEFÓNICA PARA AYUDA DE GREENWORKS (1-888- 90WORKS):

Se puede obtener servicio relacionado con la garantía llamando de lunes a viernes entre las 9 a.m. y las 5 p.m. el 1-888-909-6757 (1-888-90WORKS) .

CARGOS DE TRANSPORTE:

Los cargos de transporte por el traslado de cualquier unidad de equipo eléctrico o accesorios son responsabilidad del comprador. El comprador es responsable de pagar los cargos de transporte de cualquier pieza presentada para reemplazo de acuerdo a esta garantía a menos que GREENWORKS solicite por escrito tal retorno.

